

KORPUS FILTRA WSTĘPNEGO DO WODY AQUAPHOR GROSS (20")

Instrukcja obsługi

1. Przeznaczenie

W korpusie filtra wstępnego do wody stosowany jest wymienny wkład filtrujący o długości 20 cali, który służy do usuwania osadu, rdzy, piasku i innych zanieczyszczeń mechanicznych z zimnej wody.

2. Specyfikacja techniczna

Wymiary gabarytowe, mm, nie więcej niż:	
długość	180
szerokość	185
wysokość	610
Maksymalne ciśnienie robocze, kPa (at)	630 (6,5)
Waga, kg nie więcej niż	3,4
Temperatura wody, °C	+5. +38

3. Spis elementów dołączonych do opakowania:

Części korpusu:

korpus (1), oring uszczelniający (2), głowica (3) z odpowietrznikiem (4), pierścień (5)	1 szt.
Półka montażowa (uchwyt) (6)	1 szt.
Zawieszka zabezpieczająca (8)	1 szt.
Klucz plastikowy (9)	1 szt.
Instrukcja obsługi	1 szt.
Opakowanie	1 szt.

4. Instalacja korpusu filtra wstępnego do wody

Instalacja korpusu filtra wstępnego do wody (rys. 1)

- Przed rozpoczęciem instalacji zamknij dopływ zimnej wody i zredukuj nadmierne ciśnienie;

- znajdź miejsce na ścianie do zamontowania półki montażowej (uchwyty)(6);

Weź pod uwagę łatwość dostępu do korpusu filtra wstępnego do wody podczas wymiany wkładu filtrującego. Pozostaw co najmniej 40 mm wolnej przestrzeni pod korpusem. Mocowanie półki montażowej (uchwyty) musi być wystarczająco mocne, aby utrzymać 15 kg.

- wywierć otwory w ścianie tak, aby pokrywały się z otworami uchwyty (6);

- Przymocuj filtr do uchwyty montażowego, dopasuj głowicę filtra do otworów w uchwyty tak, aby się pokrywały. Zabezpiecz przed wysunięciem zawleczką zabezpieczającą (8).

Dla wygody uchwyt można zamontować w dwóch pozycjach: w kierunku wejścia / wyjścia od lewej do prawej lub od prawej do lewej.

- umieść wymienny wkład filtrujący w korpusie filtra do wody (patrz pkt „INSTALACJA I WYMIANA WKŁADU FILTRUJĄCEGO”).

Podłączenie filtra do instalacji wodociągowej

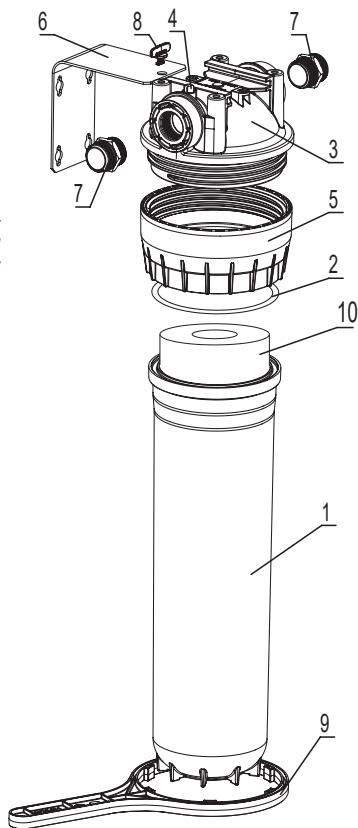
- Wodę należy podłączyć z użyciem rur z tworzywa sztucznego lub miedzi.

- Zaleca się wykonanie by-passu w celu obejścia filtra w trakcie awarii lub uszkodzenia

Po zainstalowaniu wymiennego wkładu filtrującego:

- Otwórz dopływ zimnej wody, upewniając się wcześniej, że wszystkie elementy filtra są szczelne;

- W przypadku stwierdzenia wycieków



rys. 1

- zamknij dopływ wody do filtra;
- Zredukuj nadmierne ciśnienie i uszczelnij połączenia;
- po otwarciu dopływu wody sprawdź szczelność połączeń;
- jeśli połączenia są szczelne, filtr do wody jest gotowy do użycia.

5. INSTALACJA I WYMIANA WKŁADU FILTRUJĄCEGO

W okresie użytkowania filtr do wody nie wymaga specjalnej konserwacji, z wyjątkiem terminowej wymiany wkładów filtrujących.

- zamknij dopływ wody na przyłączy i i zredukuj nadmierne ciśnienie;
- odkręć pierścieni (5) plastikowym kluczem (8), zdejmij korpus (1) i wyjmij wkład filtrujący;
- przepłucz wodą wewnętrzną powierzchnię głowicy (3), korpusu (1) i oring (2);
- zainstaluj nowy wkład filtrujący;
- zamontuj filtr do wody, dokręć pierścieni (5) do głowicy (3);

UWAGA! Ważne jest, aby nie pomylić wlotu i wylotu filtra do wody. Strzałki na pokrywie wskazują kierunek przepływu wody (rys. 1).

- po otwarciu dopływu wody należy upewnić się, że filtr do wody jest szczelny;
- naciśnij odpowietrznik (4), aby usunąć powietrze z korpusu.

W przypadku stwierdzenia wycieków należy odciąć dopływ wody do filtra, zredukować nadmierne ciśnienie i uszczelnić połączenia.

6. UWAGA!

Producent nie zaleca przeprowadzania samodzielnego montażu filtra AQUAPHOR do sieci wodociągowej. Tego typu prace powinny być wykonywane przez specjalistów posiadających odpowiednie kwalifikacje. Producent nie ponosi odpowiedzialności za jakość samo-

dzielnego montażu filtra do wody. Reklamacje dotyczące montażu filtra do wody należy kierować do osób wykonujących montaż.

Korpus filtra wstępnego do wody nie jest przeznaczony do użytku w nieogrzewanych pomieszczeniach lub na zewnątrz.

Podczas transportu, przechowywania i użytkowania korpusu należy chronić go przed uderzeniami, upadkami i zamarznięciem w nim wody.

Utylizacja zgodnie z normami ekologicznymi i sanitarnymi, określonymi przez przepisy prawa obowiązującego w zakresie ochrony środowiska oraz bezpieczeństwa sanitarno-epidemiologicznego w kraju.

7. OKRES UŻYTKOWANIA I GWARANCJE

Okres użytkowania korpusu filtra do wody (oprócz wymiennego wkładu filtrującego) wynosi 5 lat* od daty produkcji**. Pod koniec okresu użytkowania korpusu filtra do wody należy wymienić***

Okres przechowywania filtra do wody (z wymiennym wkładem filtrującym) przed rozpoczęciem eksploatacji < 3 lat przy temperaturze 5-38° w nienaruszonym opakowaniu.

Okres gwarancji filtra do wody (oprócz wymiennego wkładu filtrującego) – 2 lata od daty produkcji.

Producent jest zwolniony z odpowiedzialności w następujących przypadkach:

- naruszenie przez konsumenta zasad montażu (instalacji) produktu określonych w niniejszej instrukcji;
- jeżeli wymienny wkład filtrujący, który wy-czerpał swoje zasoby, nie został wymieniony w odpowiednim czasie;
- filtr jest użytkowany w sposób niezgodny z przeznaczeniem;

Jeśli masz jakiegokolwiek uwagi dotyczące działania filtra do wody, skontaktuj się ze sprze-

dawcą lub producentem. Reklamacje dotyczące filtrów do wody z uszkodzeniami zewnętrznymi nie są akceptowane.

Filtr do wody nie wymaga przygotowania przed sprzedażą. Cena do negocjacji.

* Niezależnie od początku okresu eksploatacji produktu.

** Data produkcji - data typu DD.MM.RRRR, która jest wskazana przez producenta na etykiecie umieszczonej na spodzie dolnej części korpusu i / lub w tej instrukcji.

*** Użycie filtra do wody po końcu okresu użytkowania może spowodować szkody na zdrowiu lub mieniu konsumenta lub innych osób i należy je przerwać.

**Producent: Westaqua-Invest LLP,
Estonia, 40231, Sillamäe,
ul. L. Tolstoy, 2A.
www.aquaphor.com**

Producent posiada prawo do wnoszenia zmian do konstrukcji filtra do wody bez zaznaczania ich w instrukcji obsługi.



System zarządzania jakością firmy AQUAPHOR jest certyfikowany przez TUV NORD CERT (Niemcy) zgodnie z ISO 9001-2008.

AQUAPHOR®

Data Produkcji / Pieczęć OKJ

Data sprzedaży / Pieczęć sklepu